

2017



Каталог запчастей



**Блок охлаждения
ТТ636**

**Подающий механизм
ПМ4.33М**

**Инверторный
источник питания
ДС500.33М**

Завод сварочного оборудования «ТехноТрон»

*РФ г.Чебоксары ул.Урукова 17А
Служба сервиса: 8(8352) 43-98-48
89276676184*

Эл.почта: service@tehnotron.ru



Содержание

Блок охлаждения ТТ636	3
Подающий механизм ПМ4.33М	6
Инверторный источник питания ДС500.33М	12
Шлангопакет с водяным охлаждением ТТ637-05.....	19
КДС Шлангопакет ТТ637-06	21

Блок жидкостного охлаждения ТТ636

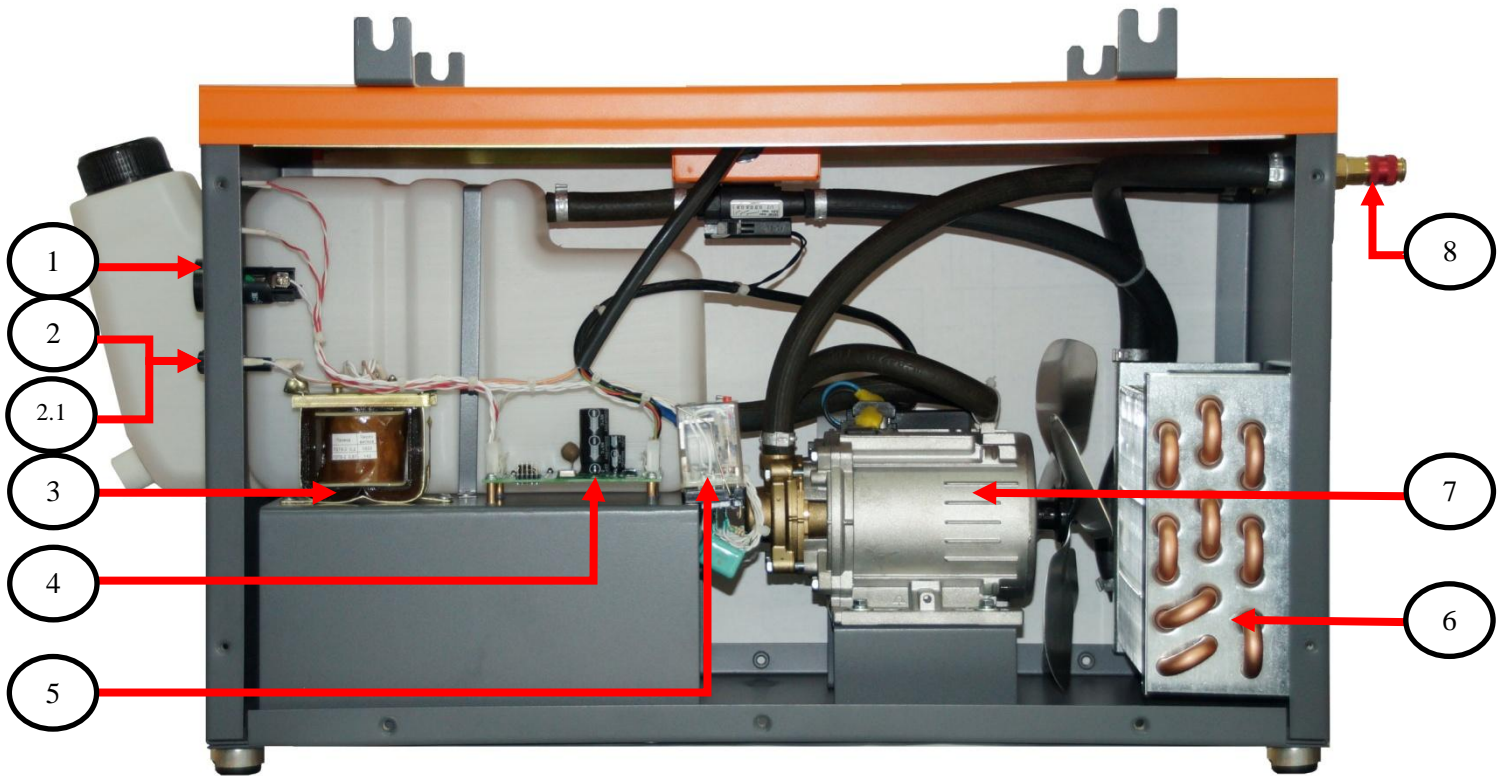


Рис.1 Вид справа.

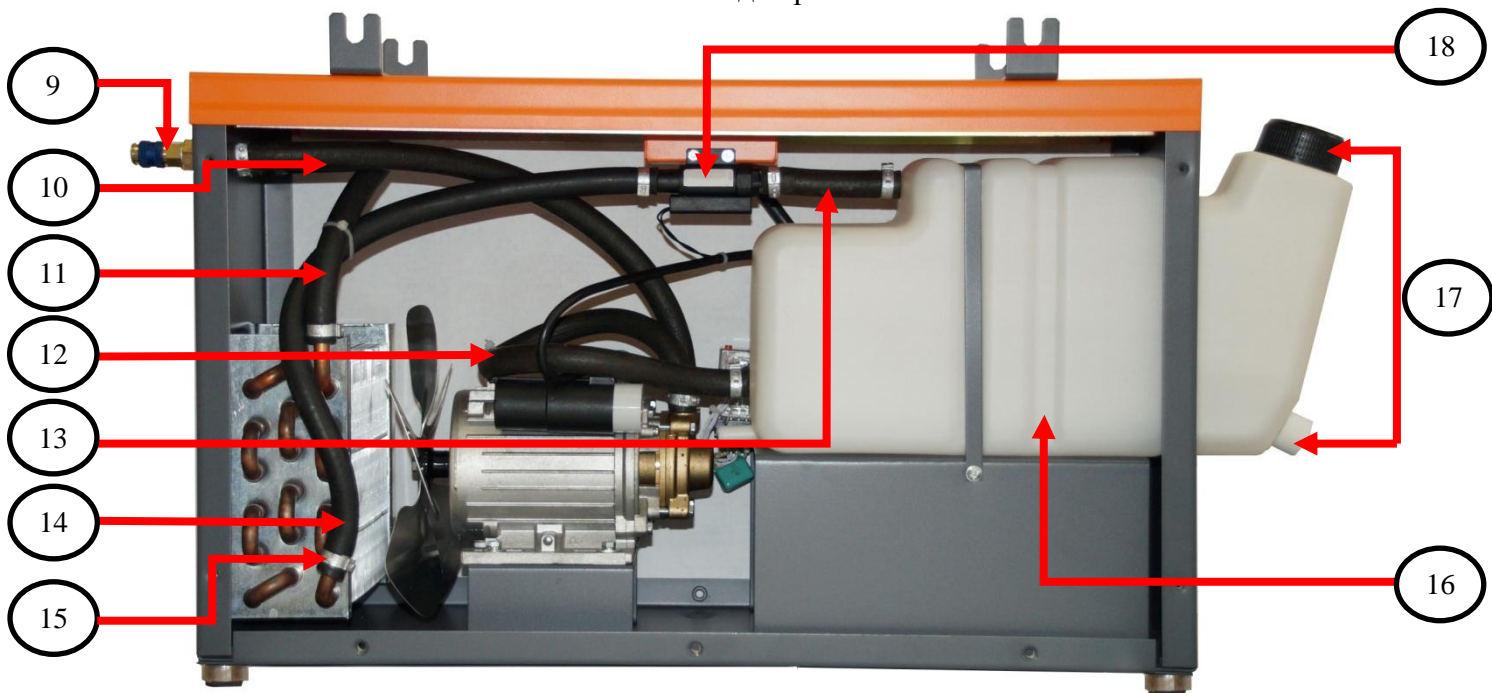













Рис.2 Вид слева.

№	Каталожный №.	Наименование	Кол-во в изделии в шт.	Внешний вид комплектующей
1	000010081	Кнопка «Пуск»	1	
2	000012699	Держатель предохранителя	1	
2.1	000012698	Предохранитель ВП2Б-1-6,3А	1	-
3	000021292	Трансформатор питания ТТ636-04	1	
4	000022246	Плата управления ТТ636-03 *	1	
5	000001269-1	Пусковой блок 24В	1	
6	000012712-1	Помпа с пускателем и крыльчаткой	1	
7	000012712-2	Радиатор	1	
8	000012650	Соединение быстросъемное/кр.	1	
9	000012651	Соединение быстросъемное/син.	1	
10	00002488-1	Шланг п/вх 390мм.	1	-
11	00002488-2	Шланг р/вых 350мм.	1	-
12	00002488-3	Шланг б/п 420мм.	1	-



№	Каталожный №.	Наименование	Кол-во в изделии в шт.	Внешний вид комплектующей
13	00002488-4	Шланг б/к 90мм.	1	-
14	00002488-5	Шланг к/р 440мм.	1	-
15	000013071	Зажим трубчатый с ухом EAR 18,5	10	
16	000012629	Бачок с крышками	1	-
17	000012629-1	Комплект крышек бачка	1	-
18	000012712-3	Датчик потока	1	

*При заказе плат обратить внимание на изменение (версию) плат.



Подающего механизма ПМ4.33М

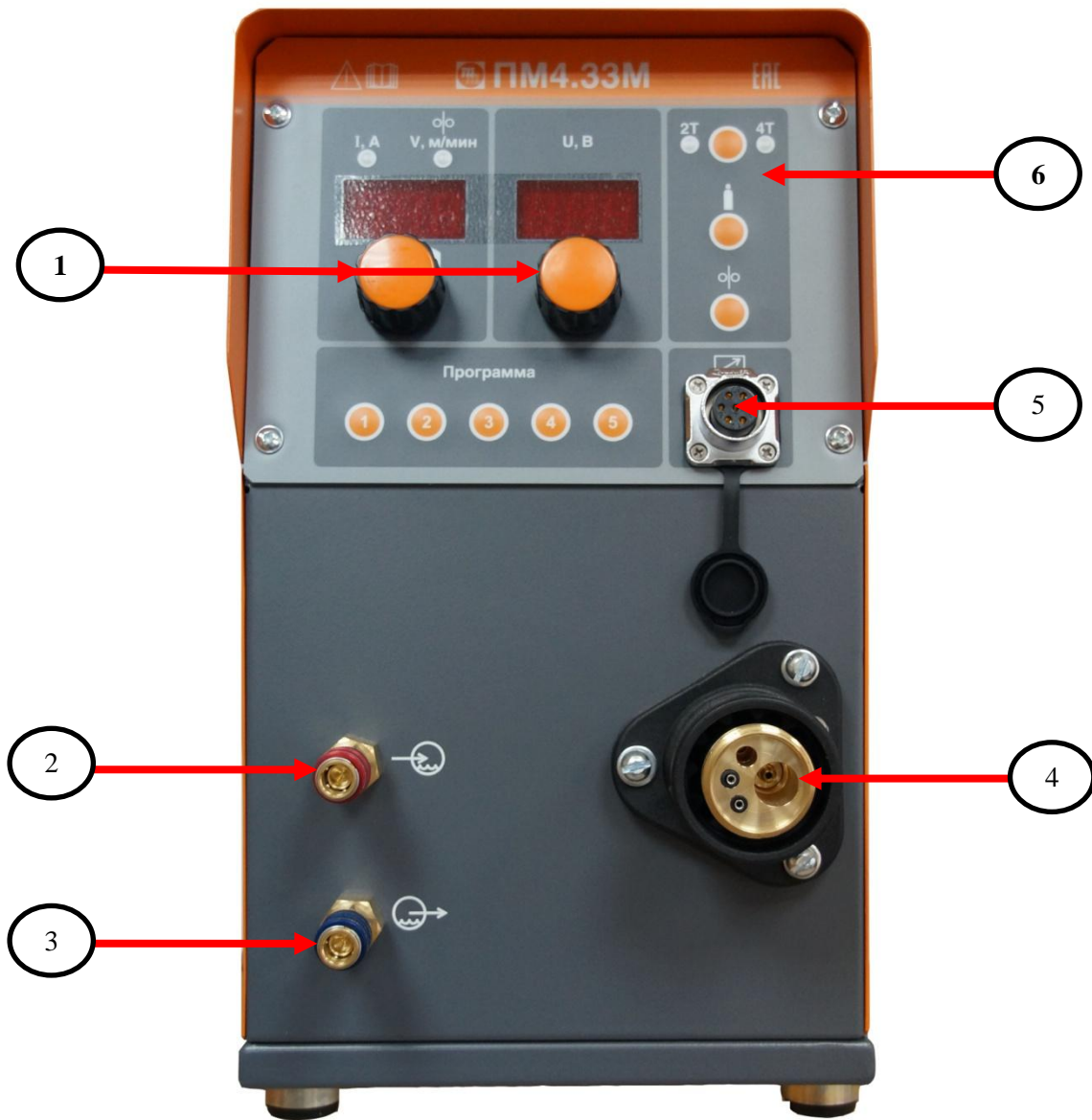


Рис.3 Передняя панель.

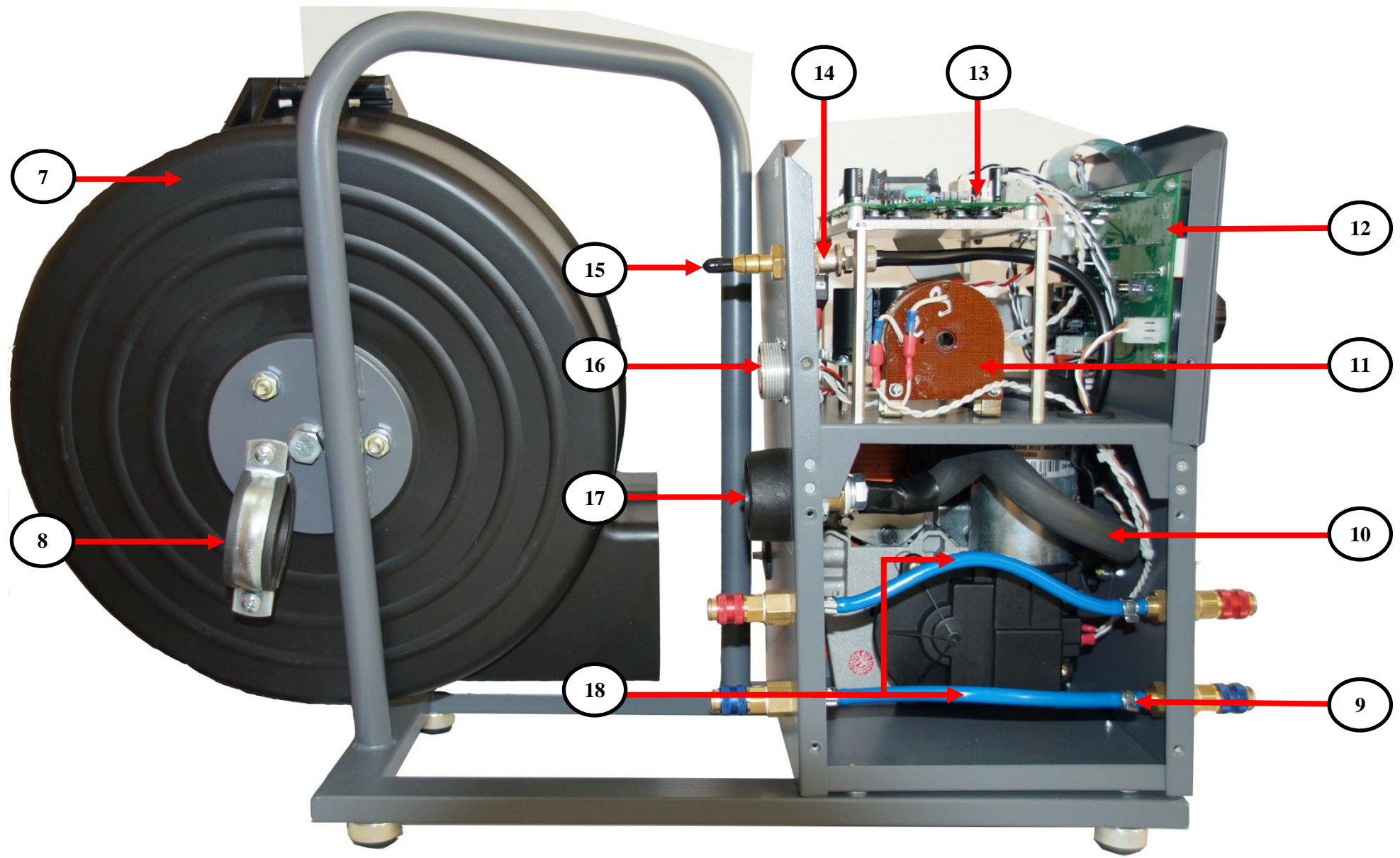


Рис.4 Вид слева.

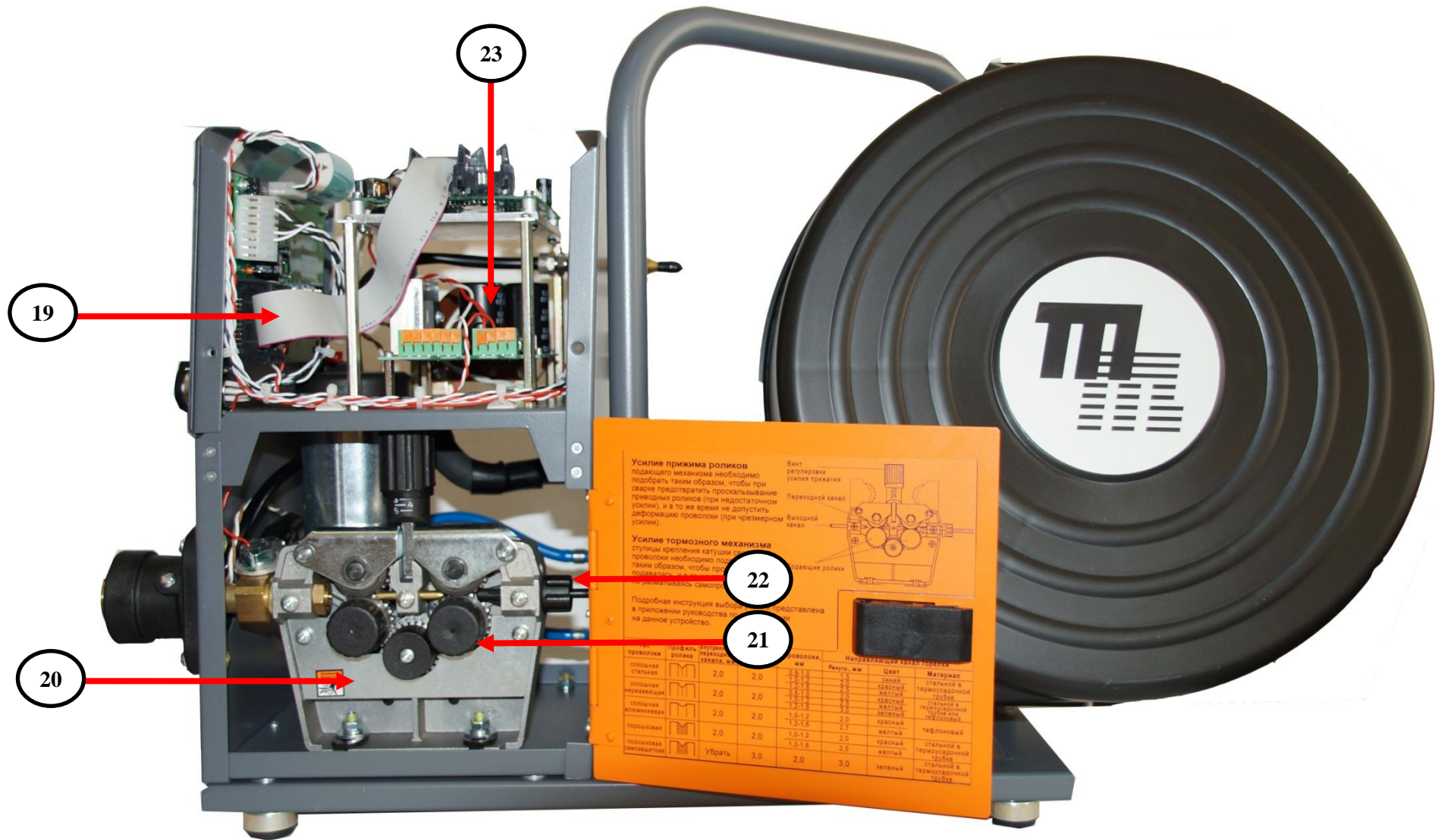




Рис.5 Вид справа.

№	Каталожный №.	Наименование	Кол-во в изделии в шт.	Внешний вид комплектующей
1	000003907	Ручка в сборе	2	
2	000012650	Соединение быстросъемное/кр.	2	
3	000012651	Соединение быстросъемное/син.	2	
4	000001296	Центральный разъем	1	
5	000012321	Разъем ПДУ	1	
6	000012438	Панель управления	1	
7	000012340- 000009082- 000008826	Кожух со ступицей и переходником для кассеты с проволокой.	1	
8	000012855	Держатель шлангопакета (48-53)	1	-
9	000011053	Зажим трубчатый с ухом EAR 10	4	-
10	000007718	ТТ301-0107 Кабель силовой	1	
11	000021201	ТТ637-0130 Дроссель воздушный	1	

№	Каталожный №.	Наименование	Кол-во в изделии в шт.	Внешний вид комплектующей
12	000022503	Плата управления ТТ637-010201*	1	
13	000021959	Плата привода ТТ360-010103*	1	
14	000001442- 000001447- 000001469	Газовый клапан в сборе	1	
15	000001469	ТТ637-01-3 Штуцер	1	-
16	000000309	Разъем управления	1	
17	000004025	Силовая розетка 35-50	1	
18	000009128	Трубка контура охлаждения 5,5/8 – 300мм	2	-
19	000021202	ТТ637-010203 Кабель плоский	1	
20	000005325	Четырех - роликовый протяжной механизм с мотор - редуктором.	1	
21	000001435	Ролик подающего механизма 30/22 0.8-1.0V стальной	2	

№	Каталожный №.	Наименование	Кол-во в изделии в шт.	Внешний вид комплектующей
21.1	000005352	Ролик подающего механизма 30/22 0.8-1.2V стальной	2	-
21.2	000001429	Ролик подающего механизма 30/22 1.0-1.2V стальной	2	-
21.3	000001427	Ролик подающего механизма 30/22 1.2-1.6V стальной	2	-
21.4	000001439	Ролик подающего механизма 30/22 1.4-1.6V стальной	2	-
21.5	000009154	Ролик подающего механизма 30/22 1.6-2.0V стальной	2	-
21.6	00001440	Ролик подающего механизма 30/22 2.0-2.4V стальной	2	-
21.7	000008698	Ролик подающего механизма 30/22 0.8-1.0U алюминиевый	2	-
21.8	000001430	Ролик подающего механизма 30/22 1.0-1.2U алюминиевый	2	-
21.9	000001428	Ролик подающего механизма 30/22 1.2-1.6U алюминиевый	2	-
21.10	000005355	Ролик подающего механизма 30/22 1.4-1.6U алюминиевый	2	-
21.11	000001431	Ролик подающего механизма 30/22 1.6-2.0U алюминиевый	2	-
21.12	000005354	Ролик подающего механизма 30/22 2.0-2.4U алюминиевый	2	-
21.13	000001432	Ролик подающего механизма 30/22 1.0-1.2VK порошковый	2	-
21.14	000001426	Ролик подающего механизма 30/22 1.2-1.4VK порошковый	2	-
21.15	000001438	Ролик подающего механизма 30/22 1.2-1.6VK порошковый	2	-
21.16	000001433	Ролик подающего механизма 30/22 1.4-1.6VK порошковый	2	-
21.17	000001437	Ролик подающего механизма 30/22 1.6-2.0VK порошковый	2	-
22	000005325-1	Ловитель проволоки	1	
23	000022708	Плата питания ТТ360-010104*	1	

*При заказе плат обратить внимание на изменения (версии) плат.

Инверторный источник питания ДС500.33М



Рис.5 Передняя панель.

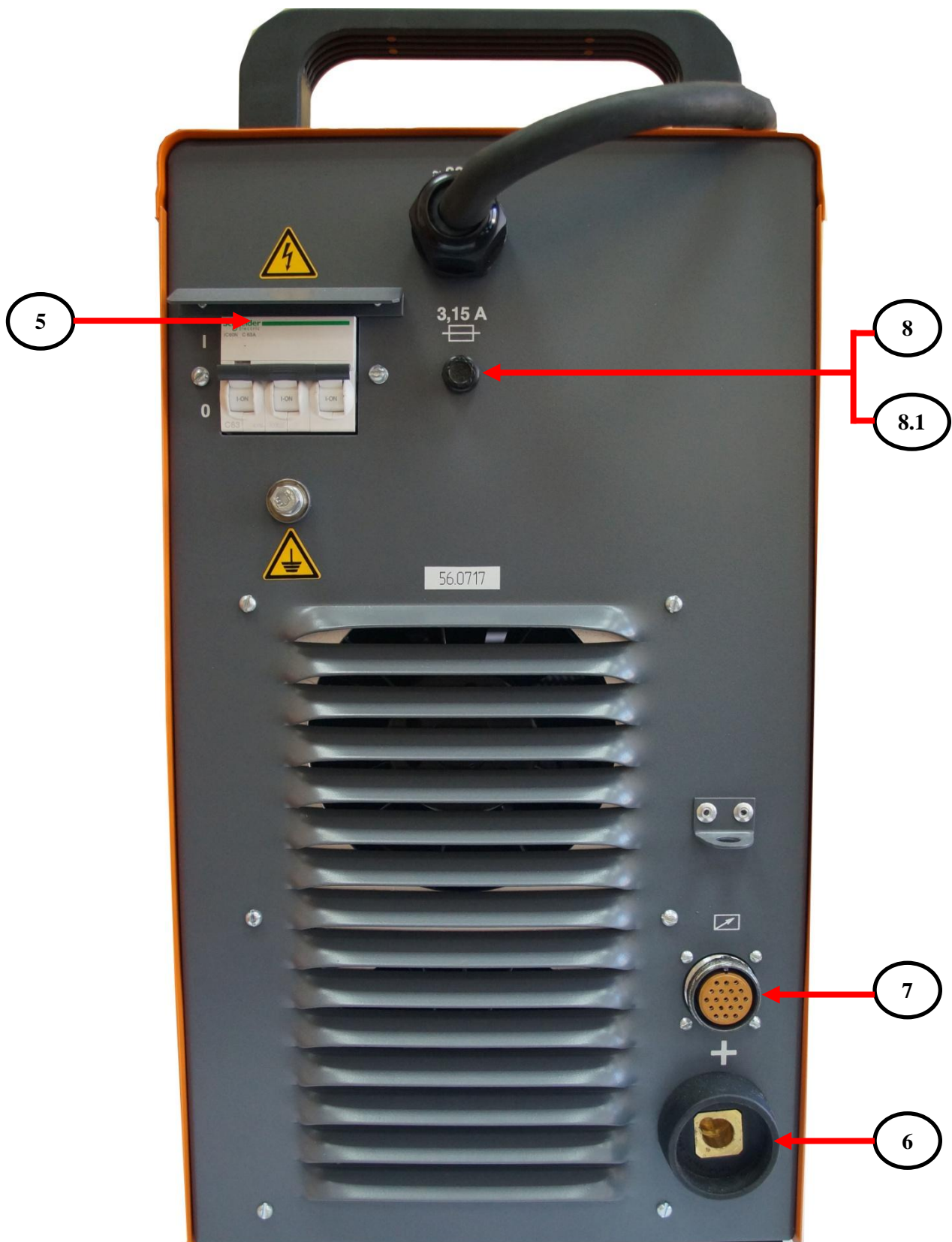


Рис.6 Задняя панель.

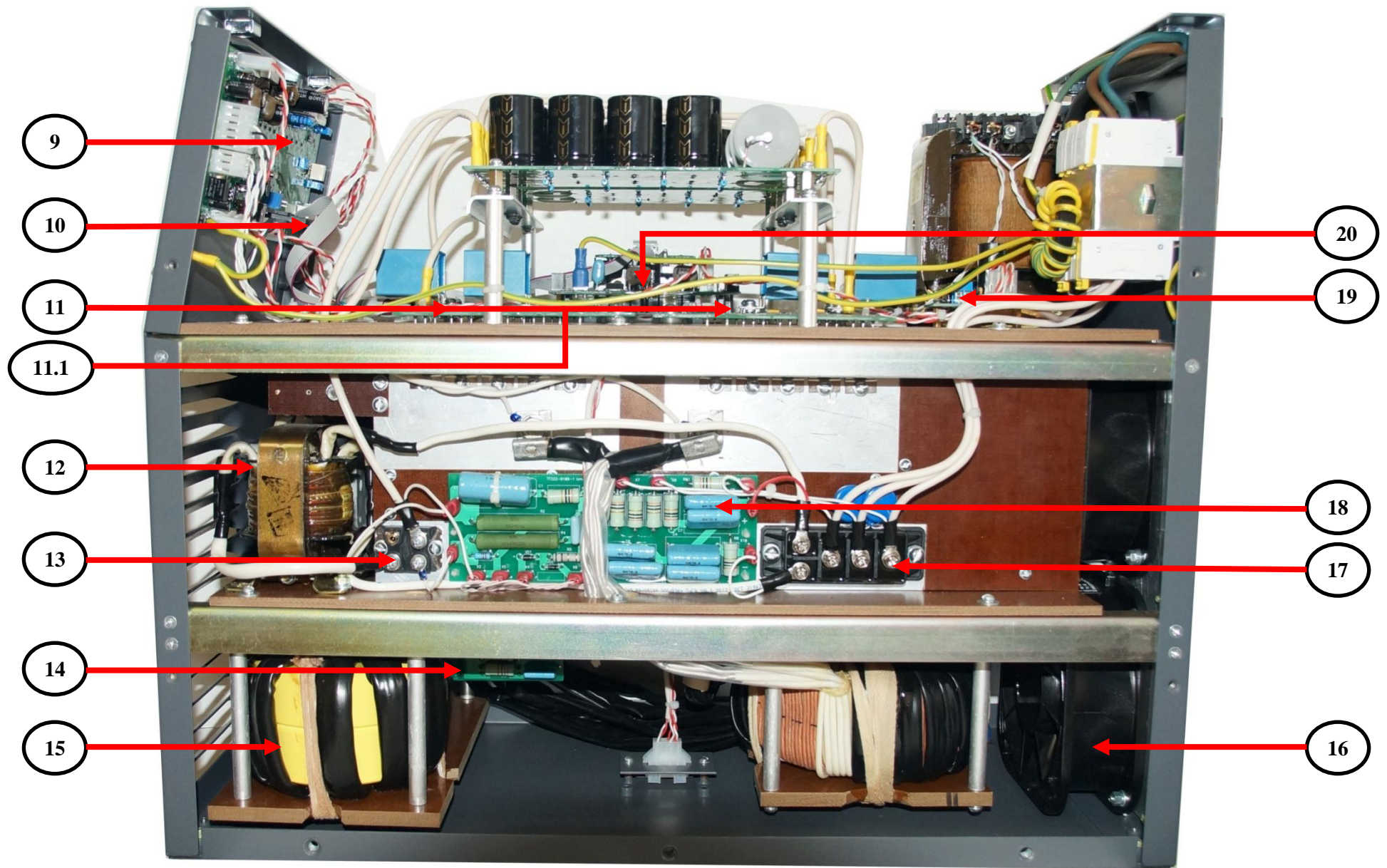


Рис.7 Вид справа.

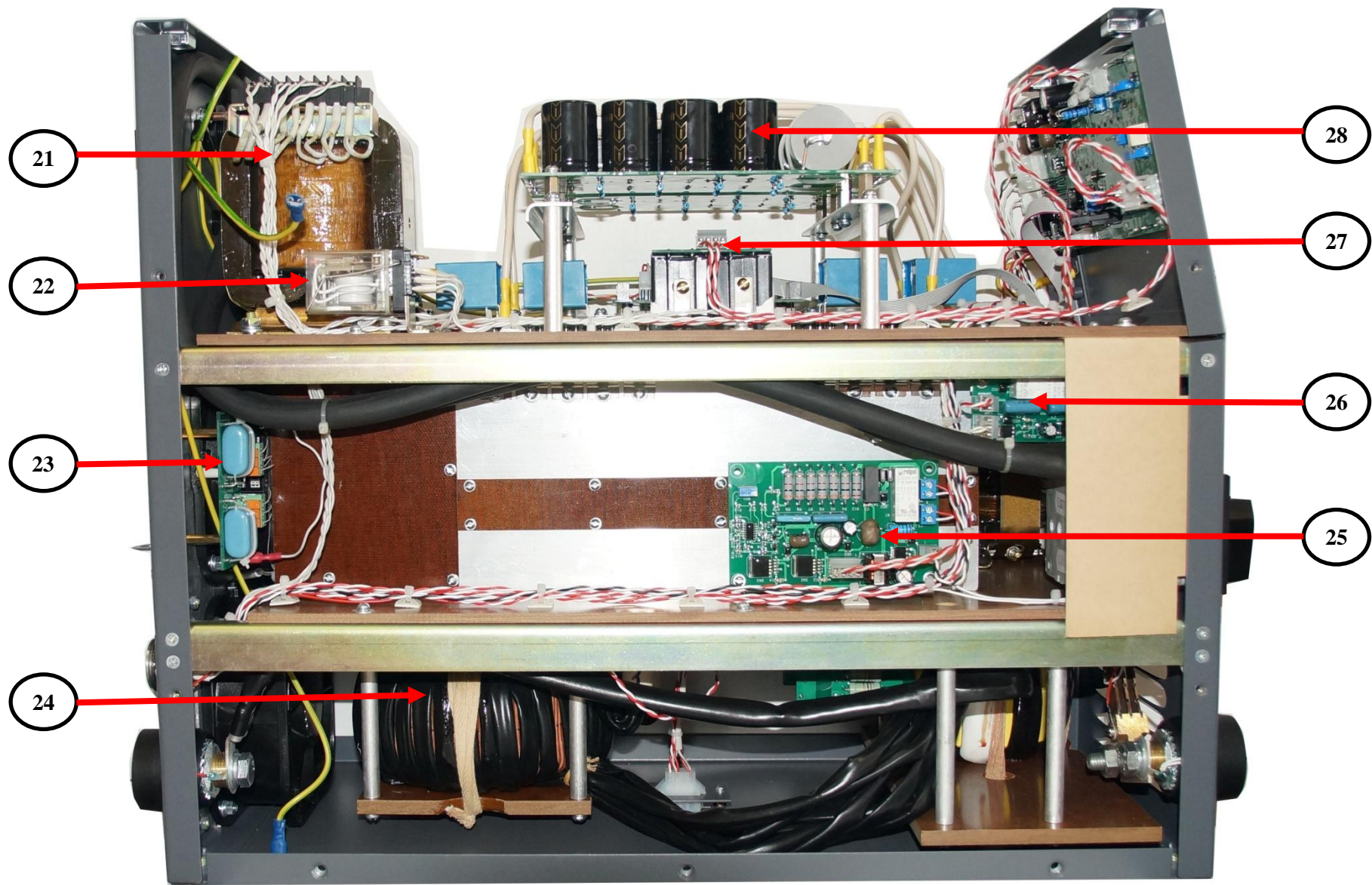

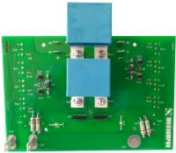
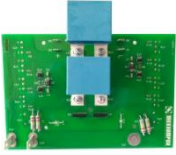


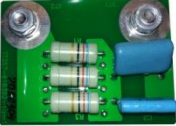






Рис.8 Вид слева.

№	Каталожный №.	Наименование	Кол-во в изделии в шт.	Внешний вид комплектующей
1	000003907	Ручка регулировки в сборе	2	
2	000012635	Кулачковый переключатель	1	
3	000004025	Силовая розетка 35-50 «-»	1	
4	000004034*2- 000004332*4- 000004802*4	Комплект ручек с крепежом	1	
5	000010188	Силовой автомат трехфазный 63А	1	
6	000004025	Силовая розетка 35-50 «+»	1	
7	000000309	Разъем управления	1	
8	000012699	Держатель предохранителя	1	
8.1	000003721	Предохранитель ВП2Б-1-3,15А	1	-
9	000021967	Плата А10 управления ТТ651-01010102*	1	

№	Каталожный №.	Наименование	Кол-во в изделии в шт.	Внешний вид комплектующей
10	2720000181/000013534	Кабель плоский ТТ322-0107-01	1	
11	000010941	Плата А4 инвертора 1 ТТ322-010201*	1	
11.1	000014744	Плата А5 инвертора 2 ТТ322-010207*	1	
12	2770000237/000008106	Дроссель L1 ТТ322-010307	1	
13	00001644	Тиристор VS1	1	
14	2760000242/000007406	Плата RC А7,А8 ТТ357-010302*	2	
15	000021253	Дроссель L2 выходной ТТ651-010301	1	-
16	000003751	Вентилятор охлаждения M1-M2	2	
17	00008313	Диодный модуль	1	
18	000020101	Плата А1 заряда ТТ322-0109*	1	
19	2760000236/000007400	Плата А9 источника питания ТТ258-0103*	1	



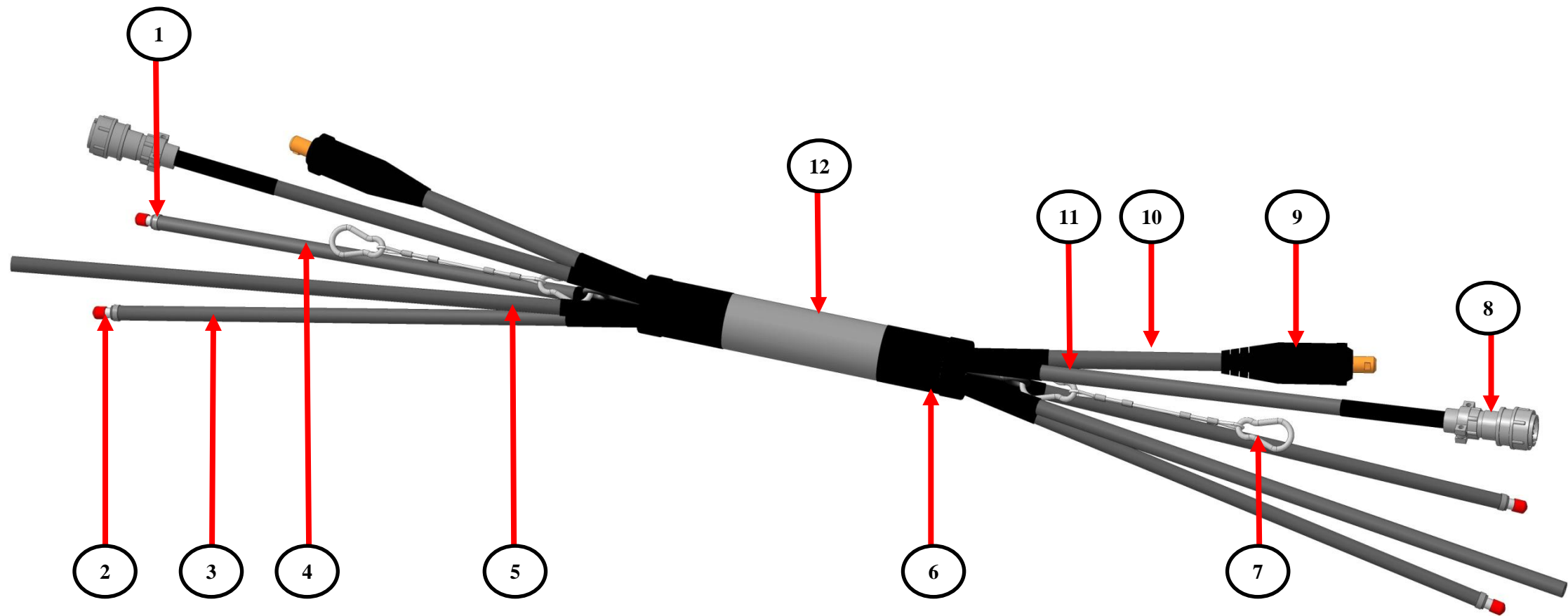
№	Каталожный №.	Наименование	Кол-во в изделии в шт.	Внешний вид комплектующей
20	2760000311/000007475	Плата А6 драйвера ТТ446-010202*	1	
21	000019395	Трансформатор Т2 ТТ446-010204 питания	1	
22	00001269	Реле К1	1	
23	000022519	Плата А19 вентилятора ТТ446-01040202*	1	
24	2770000225/000008070	Трансформатор Т1 сварочный ТТ357-010303	1	-
25	000010924	Плата А15 входного напряжения ТТ446-0105*	1	
26	000020100	Плата А11 развязки ТТ432-010204*	1	
27	000021621	Плата А21 трансформатора тока ТТ322-010214*	1	
28	000016057	Плата А2,А3 фильтра сглаживающего ТТ322-010203*	2	

*При заказе плат обратить внимание на изменение (версию) плат.



Шлангопакет с жидкостным охлаждением

ТТ637-05

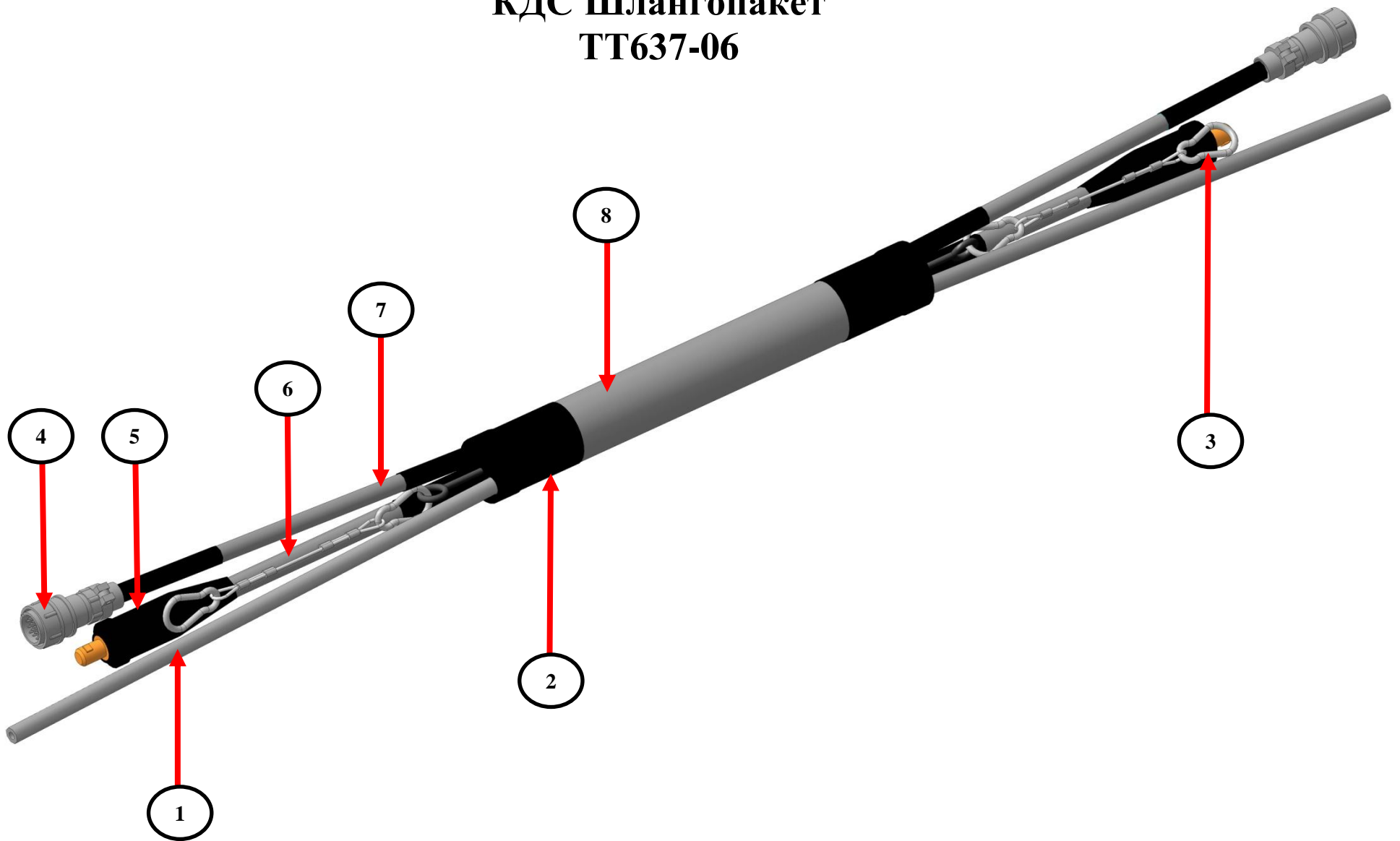


№	Каталожный №.	Наименование	Кол-во в изделии в шт.	Внешний вид комплектующей
1	000012975	Зажим с ухом 11,5-13,3	4	
2	000010181	Соединительный штекер	4	
3	000002487	Шланг внешнего контура охлаждения, кр.- 6,3**	1	-
4	000002487-1	Шланг внешнего контура охлаждения, син.- 6,3**	1	-
5	000013241	Газовый шланг - 6,3**	1	-
6	000013240*2-000002399	Монтажный комплект	1	
7	000020672	Поводок ТТ637-0501	2	
8	000000310	Вилка кабеля управления	2	
9	000004018	Вилка силовая 35-50	2	
10	000003060	Кабель силовой**	1	-
11	000003063	Кабель управления**	1	-
12	000008774	Защитный рукав**	1	-

**** - при заказе кабеля /шланга руководствоваться длиной шлангопакета.**



КДС Шлангопакет
ТТ637-06



№	Каталожный №.	Наименование	Кол-во в изделии в шт.	Внешний вид комплектующей
1	000013241	Газовый шланг - 6,3**	1	-
2	000002428*2- 000002399	Монтажный комплект	1	
3	000020672-000004787	Поводок ТТ637-0501	2	
4	000000310	Вилка кабеля управления	2	
5	000004018	Вилка силовая 35-50	2	
6	000003060	Кабель силовой**	1	-
7	000003063	Кабель управления**	1	-
8	000008774	Защитный рукав**	1	-

**** - при заказе кабеля /шланга руководствоваться длиной шлангопакета.**