

УТВЕРЖДАЮ
Начальник Департамента
капитального ремонта
ОАО «Газпром»


А.А. Филатов
«31» 07 2014 г.

ВРЕМЕННАЯ ИНСТРУКЦИЯ
по применению автоматической и ручной воздушно-плазменной строжки
для выборки дефектов труб и СДТ коррозионного и
стресс-коррозионного происхождения

РАЗРАБОТАНО

И.о. генерального директора
ООО «Газпром трансгаз Чайковский»




А.В. Мостовой
« _____ » 2014 г.

И.о. заместителя Генерального директо-
ра по проектированию и инжинирингу
ООО «Газпром ВНИИГАЗ»




Д.В. Чердынцева
« _____ » 2014 г.

2014 г.

Содержание

Введение	3
1 Область применения	4
2 Нормативные ссылки	5
3 Термины, определения и сокращения	8
4 Общие положения	10
5 Требования к операторам, состав оборудования ручной и автоматической воздушно-плазменной строжки	11
5.1 Требования к операторам автоматической воздушно-плазменной строжки	11
5.2 Оборудование ручной и автоматической воздушно-плазменной строжки	12
6 Ремонт основного металла дефектных труб и СДГ контролируемой выборкой. Общие требования	15
7 Ручная воздушно-плазменная строжка	17
8 Автоматическая воздушно-плазменная строжка	18
9 Требования к неразрушающему контролю качества	20
10 Требования к безопасности при производстве работ	22
Библиография	24

1 Область применения

1.1 Инструкция устанавливает требования к применению автоматической и ручной воздушно-плазменной строжки при ремонте дефектов коррозионного и стресс-коррозионного происхождения труб, сварных соединений и отводов холодного гнущего и неразрушающему контролю дефектов в процессе строжки.

1.2 Технология автоматической и ручной воздушно-плазменной строжки применяется для ремонта дефектов труб, сварных соединений и отводов холодного гнущего в составе действующих магистральных газопроводов (трассовых условиях) и в заводских (базовых) условиях.

1.3 Настоящая инструкция распространяется на технологию воздушно-плазменной строжки для ремонта магистральных газопроводов, изготовленных из стальных труб с нормативным значением временного сопротивления до 590 МПа (К60), условным диаметром DN от 500 до 1400 с толщиной стенки от 12,0 мм.

1.4 Ремонт магистральных газопроводов с применением технологии автоматической и ручной воздушно-плазменной строжки применяют взамен технологии контролируемой шлифовки, размеры допустимых к ремонту дефектов рассчитывают в соответствии с СТО Газпром 2-2.2-407-2009 и СТО Газпром 2-2.3-173-2007.

Примечание – ремонт дефектов коррозионного растрескивания под напряжением разрешается выполнять только после их идентификации в соответствии с СТО Газпром 2-2.3-760-2013.

1.5 Положения настоящей инструкции обязательны для применения структурными подразделениями, дочерними обществами и организациями ОАО «Газпром», а также сторонними организациями, выполняющими воздушно-плазменную строжку и строительный контроль (технический надзор) за качеством работ при ремонте газопроводов ОАО «Газпром».

Введение

Настоящая инструкция разработана с целью регламентации требований к технологиям ремонта дефектов коррозионного и стресс-коррозионного происхождения труб, отводов холодного гнущего и кольцевых монтажных сварных соединений газопроводов с применением оборудования ручной и автоматической воздушно-плазменной строжки. Дефекты стресс-коррозионного происхождения должны быть идентифицированы в соответствии с требованиями СТО Газпром 2-2.3-760-2014.

Инструкция разработана на основе опыта проведения испытаний технологии ремонта сварных соединений магистральных газопроводов с применением оборудования ручной и автоматической воздушно-плазменной строжки производства НПП «ТехноТрон», ООО.

Инструкция дополняет пп. 6, 7 СТО Газпром 2-2.3-116-2007, п. 11.8 СТО Газпром 2-2.3-137-2007, п. 4.2 СТО Газпром 2-2.3-425-2009, п. 4.6 СТО Газпром 2-2.2-649-2012, п. 13 СТО Газпром 2-2.3-173-2007, п.7.1.1 СТО Газпром 2-2.3-407-2009 и Инструкцию [1] в части методов и технологий ремонта труб, сварных соединений и отводов холодного гнущего со стресс-коррозионными дефектами в заводских и трассовых условиях.

Настоящая инструкция разработана авторским коллективом: Е.М. Вышемирский, И.Г. Самородов (ОАО «Газпром»), Д.А. Копылов, И.В. Ряховских, Н.Е. Зорин (ООО «Газпром ВНИИГАЗ»), А.Ю. Котоломов (ООО «Газпром трансгаз Чайковский»).

1.6 При применении настоящей технологической инструкции выполнение общих требований СТО Газпром 2-2.2-136-2007, СТО Газпром 2-2.3-137-2007, СТО Газпром 2-2.2-649-2012, «Инструкции по оценке дефектов труб и соединительных деталей при ремонте и диагностировании магистральных газопроводов», СТО Газпром 2-2.3-407-2009, СТО Газпром 2-2.3-173-2007, СТО Газпром 2-2.3-412-2010 обязательно.

1.7 Настоящая инструкция входит в комплекс организационно-технических мероприятий по диагностическому обслуживанию и ремонту технологических трубопроводов компрессорных станций со стресс-коррозионными дефектами.

2 Нормативные ссылки

В настоящей технологической инструкции использованы нормативные ссылки на следующие стандарты:

ГОСТ 12.0.004-90 Система стандартов безопасности труда. Организация обучения безопасности труда. Общие положения

ГОСТ 12.1.019-79 Система стандартов безопасности труда. Общие требования и номенклатура видов защиты

ГОСТ 12.2.003-91 Система стандартов безопасности труда. Оборудование производственное. Общие требования безопасности

ГОСТ 2601–84 Сварка металлов. Термины и определения основных понятий

ГОСТ 2789-73 (СТ СЭВ 638-77) Шероховатость поверхности. Параметры и характеристики (с Изменением N 1)

ГОСТ 6996–66 Сварные соединения. Методы определения механических свойств

ГОСТ 12503-75 Сталь. Методы ультразвукового контроля. Общие требования (с Изменением N 1)

ГОСТ 16504–81 Система государственных испытаний продукции. Испытания и контроль качества продукции. Основные термины и определения

ГОСТ 15150–69 Машины, приборы и другие технические изделия. Исполнения для различных климатических районов. Категории, условия эксплуатации, хранения и транспортирования в части воздействия климатических факторов внешней среды

ГОСТ 15150–69 Машины, приборы и другие технические изделия. Исполнения для различных климатических районов. Категории, условия эксплуатации, хранения и транспортирования в части воздействия климатических факторов внешней среды

ГОСТ Р ИСО 857-1-2009 Сварка и родственные процессы. Словарь. Часть 1. Процессы сварки металлов. Термины и определения

ГОСТ Р ИСО 17659-2009 Сварка. Термины многоязычные для сварных соединений

ГОСТ 12221-70 Аппаратура для плазменно-дуговой резки металлов. Типы и основные параметры

ГОСТ 18442-80 Контроль неразрушающий. Капиллярные методы. Общие требования (с Изменениями N 1, 2)

ГОСТ 21105-87 Контроль неразрушающий. Магнитопорошковый метод (с Изменением N 1)

ГОСТ 23667-85 Контроль неразрушающий. Дефектоскопы ультразвуковые. Методы измерения основных параметров.

ГОСТ 26182-84 Контроль неразрушающий. Люминесцентный метод течеискания.

ГОСТ 52079–2003 Трубы стальные для магистральных газопроводов, нефтепроводов и нефтепродуктопроводов. Технические условия

СТО Газпром 14-2005 Типовая инструкция по безопасному проведению огневых работ на газовых объектах ОАО «Газпром»

СТО Газпром 2-2.3-112-2007 Методические указания по оценке работоспособности участков магистральных газопроводов с коррозионными дефектами

СТО Газпром 2-2.1-131-2007 Инструкция по применению стальных труб на объектах ОАО «Газпром»

СТО Газпром 2-2.2-136-2007 Инструкция по технологиям сварки при строительстве и ремонте промышленных и магистральных газопроводов
Часть I

СТО Газпром 2-2.3-137-2007 Инструкция по технологиям сварки при строительстве и ремонте промышленных и магистральных газопроводов
Часть II

СТО Газпром 2-2.3-173-2007 Инструкция по комплексному обследованию и диагностике магистральных газопроводов, подверженных коррозионному растрескиванию под напряжением

СТО Газпром 2-2.3-412-2010 Инструкция по определению потенциально опасных стресс-коррозионных участков и техническому диагностированию технологических трубопроводов газа компрессорных станций

СТО Газпром 2-2.3-425-2010 Инструкция по технологиям сварки при строительстве и ремонте промышленных и магистральных газопроводов
Часть IV

СТО Газпром 2-2.3-760-2014 Инструкция по идентификации коррозионного растрескивания под напряжением металла труб как причины отказов магистральных газопроводов

СТО Газпром 2-2.4-083-2006 Инструкция по неразрушающим методам контроля качества сварных соединений при строительстве и ремонте промышленных и магистральных газопроводов

СТО Газпром 2-2.2-360-2009 Инструкция по технологиям сварки при строительстве и ремонте промышленных и магистральных газопроводов.
Часть III

СТО Газпром 2-3.5-454-2010 Документы нормативные для проектирования, строительства и эксплуатации объектов ОАО «Газпром». Правила эксплуатации магистральных газопроводов

СТО Газпром 2-2.2-649-2012 Технологии сварки трубопроводов технологической обвязки объектов и оборудования промышленных и магистральных газопроводов

СТО Газпром 2-2.3-407-2009 Инструкция по отбраковке и ремонту технологических трубопроводов газа и компрессорных станций.

3 Термины, определения и сокращения

3.1 В настоящей Технологической инструкции применены термины и определения в соответствии с ГОСТ 2601, ГОСТ 12221, ГОСТ Р 52079, СТО Газпром 2-2.2-136, СТО Газпром 2-2.3-137, СТО Газпром 2-2.3-425, СТО Газпром 2-2.3-760, СТО Газпром 2-2.2-649, СТО Газпром 2-2.3-407, СТО Газпром 2-2.4-083.

3.1.1 воздушно-плазменная строжка: процесс выборки металла сварного соединения при помощи плазменной дуги, при котором расплавленный металл удаляется потоком плазмообразующей среды – воздухом.

3.1.2 ручная воздушно-плазменная строжка: воздушно-плазменная строжка с управлением циклом строжки и перемещением плазмотрона вручную.

3.1.3 автоматическая воздушно-плазменная строжка: воздушно-плазменная строжка с автоматизированным управлением циклом строжки и перемещением плазмотрона.

3.1.4 плазменная дуга: электрическая дуга с интенсивным образованием плазмы в результате принудительной продувки среды сквозь столб электрической дуги.

3.1.5 контролируемая выборка: метод ремонта магистральных газопроводов, заключающийся в послойном удалении дефектного участка металла по-

током плазмообразующей среды или механическим способом с получением геометрической формы и глубины выемки с заранее заданными параметрами, а также послойным контролем полноты устранения дефектов и остаточной толщины металла.

3.1.6 коррозионное растрескивание под напряжением (стресс-коррозия); КРН: Образование трещин (колоний трещин) на наружной поверхности металла труб магистральных газопроводов вследствие длительного воздействия на металл околотрубной среды, и растягивающих внешних (обусловленных давлением газа и прочих нагрузок) и внутренних (созданных в процессе изготовления труб) напряжений.

[СТО Газпром 2-2.3-575-2011, пункт 3.1]

3.1.7 коррозионный дефект: дефект, вызванный коррозией металла, из которого изготовлен газопровод.

[СТО Газпром 2-2.3-112-2007, пункт 3.18]

3.1.8 дефект коррозионного растрескивания под напряжением (дефект КРН): Дефект трубопровода, характеризуемый локальным единичным или множественным нарушением целостности металла, вызванным его растрескиванием под действием приложенных нагрузок, влияния окружающей среды и перекачиваемого продукта.

[СТО Газпром 2-2.3-760-2014, пункт 3.1.2]

3.1.9 универсальный шаблон дефектоскописта; УШД: приспособление для определения методом сравнения площадей коррозионных каверн, крепления и фиксации на трубе в процессе измерения индикатора часового типа ИЧ-10, обеспечивающего измерение глубины выемок или смещения кромок с точностью 0,01мм.

3.2 В настоящей Технологической инструкции применены следующие сокращения:

ВИК – визуальный и измерительный контроль;

КРН – коррозионное растрескивание под напряжением;

КС – компрессорная станция;
МГ – магистральный газопровод;
НК – неразрушающий контроль;
СДГ – соединительная деталь трубопровода;

4. Общие положения

4.1 Автоматическая и ручная воздушно-плазменная строжка выполняется с целью выборки дефектов труб, сварных соединений и отводов холодного гнущего коррозионного и стресс-коррозионного происхождения.

4.2 Основанием для выполнения ремонта дефектов автоматической или ручной воздушно-плазменной строжкой является привлечение эксплуатирующей организацией на договорной основе специализированной организации, выполняющей работы по выборке дефектов методами автоматической и ручной воздушно-плазменной строжки МГ (далее – специализированная организация), специалисты которой удовлетворяют требованиям п. 5.1.

4.3 Оборудование для плазменной строжки должно соответствовать требованиям п. 5.2.

4.4 Порядок организации работ и выбор автоматической или ручной плазменной строжки при ремонте МГ представлен в разделах 6 – 8 настоящей инструкции.

4.5 Специализированная организация по результатам выполненных работ оформляет технический отчет с указанием прогнозируемого срока безопасной эксплуатации трубы, сварного соединения или отвода холодного гнущего, на которых проводилась выборка дефектов.

4.6 Технический отчет подписывается полномочным представителем специализированной организации и передается в эксплуатирующую организацию для внесения в формируемые информационные базы данных.

5 Требования к операторам, состав оборудования ручной и автоматической воздушно-плазменной строжки

5.1 Требования к операторам автоматической воздушно-плазменной строжки

5.1.1 Оператор воздушно-плазменной строжки должен пройти обучение по программам специальной подготовки, разработанным и согласованным в установленном порядке.

5.1.2 К работе допускаются операторы, имеющие квалификационную группу по технике безопасности не ниже II, изучившие правила электробезопасности при проведении работ по воздушно-плазменной строжке, а также изучившие руководство по эксплуатации оборудования автоматической воздушно-плазменной строжки и настоящую технологическую инструкцию.

5.1.3 При выполнении работ по автоматической воздушно-плазменной строжке оператор должен знать:

- типы, виды, классификацию и обозначение дефектов кольцевых сварных стыковых и угловых сварных соединений;
- назначение и область применения комплекса оборудования технологии автоматической воздушно-плазменной строжки;
- состав комплекса оборудования;
- порядок и последовательность сборки и установки оборудования;
- параметры режимов ручной и автоматической воздушно-плазменной строжки;
- технологические приемы ручной воздушно-плазменной строжки;
- геометрические параметры выборки;
- правила и нормы по охране труда, производственной санитарии и противопожарной безопасности, правила пользования средствами индивидуальной защиты.

5.2 Оборудование ручной и автоматической воздушно-плазменной строжки

5.2.1 Комплекс оборудования для ручной воздушно-плазменной строжки при ремонте контролируемой выборкой дефектов труб и СДТ коррозионного и стресс-коррозионного происхождения состоит из:

- специального источника инверторного типа марки ДС 120П.33;
- промышленного компрессора не менее 6 атм.;
- специального адсорбционного двухступенчатого осушителя воздуха ТТ390;
- плазматрона специальной конструкции, позволяющего выполнять воздушно-плазменную строжку.

5.2.2 Специальный источник марки ДС 120П.33 имеет:

- бесконтактное возбуждение дуги;
- встроенный регулятор подачи плазмообразующего газа;
- манометр, контролирующий давление газа;
- фильтр-влажномаслоотделитель;
- встроенные сетевые фильтры для работы от дизель-генератора;
- защиту плазматрона за счет блокировки аппарата при отсутствии или низком давлении плазмообразующей среды (воздуха);
- специальный шланг-пакет для работы при температурах до минус 40 °С.

5.2.3 Технические характеристики источника питания инверторного специального для воздушно-плазменной резки ДС 120П.33 приведены в таблице 1.

Таблица 1 – Технические характеристики источника питания инверторного специального для воздушно-плазменной резки ДС 120П.33

Наименование параметра	Значение
Напряжение питания, В	380,±10%
Напряжение холостого хода, В, не более	300
Рабочее напряжение, В	150
Потребляемая мощность, кВА, не более	25
Ток строжки (плавнорегулируемый), А	30 - 120
Давление воздуха, атм	3 - 6
Максимальный расход воздуха, л/мин, не более	350
Номинальный режим работы ПН (при T=+20С), %	100
Диапазон рабочих температур, °С	От минус 40 до + 40
Масса, кг	44
Габаритные размеры, мм	670x270x535

5.2.4 Осушитель адсорбционного типа состоит из двух блоков:

– первый блок – грубой очистки, состоит из корпуса в виде металлического цилиндра, внутри которого находится стакан из коррозионно-стойкой стали с металлической витой стружкой из того же металла. В нижней части корпуса имеется кран для слива конденсата;

– второй блок – тонкой очистки также состоит из металлического цилиндра, внутрь которого вставлен стакан из коррозионно-стойкой стали с силикагелем. По мере снижения эффективности осушения - силикагель должен пройти регенерацию. Регенерация, как правило, проводится в печи для просушки электродов при температуре от 150 до 200 °С не менее 2-х часов. В нижней части корпуса имеется кран для слива конденсата.

5.2.5 Технические характеристики специального адсорбционного двухступенчатого осушителя воздуха ТТ390 приведены в таблице 2.

Таблица 2 – Технические характеристики осушителя воздуха ТТ390

Наименование параметра	Значение
Максимальное давление воздуха, атм.	до 10
Максимальный расход воздуха, л/мин	до 416
Продолжительность эффективной работы, ч	не менее 4
Масса осушителя, кг	не менее 20
Габаритные размеры, мм	500x550x250

5.2.6 Комплекс оборудования для автоматической воздушно-плазменной строжки состоит из:

- специального источника инверторного типа марки ДС 120П.33;
- установки автоматической воздушно-плазменной строжки УПР-2.4С «Стриж» с набором направляющих поясов и специальных шаблонов для установки оборудования.
- промышленного компрессора не менее 6 атм.;
- специального адсорбционного двухступенчатого осушителя воздуха ТТ390.

5.2.7 Технические характеристики установки автоматической воздушно-плазменной строжки УПР-2.4С «Стриж» приведены в таблице 3.

Таблица 3 – Технические характеристики установки автоматической воздушно-плазменной строжки УПР-2.4С «Стриж»

Наименование параметра	Значение
Диапазон диаметров строгасмых труб, мм	219-1420
Ток строжки (плавнорегулируемый), А	30 - 120
Скорость перемещения установки, мм/сек	0,8 – 16
Давление сжатого воздуха, МПа	0,3 – 0,6
Максимальный расход воздуха, л/мин, не более	350
Максимальный размах колебаний, мм	50± 10%
Максимальная скорость колебаний, мм/с	100± 10%
Смещение центра колебаний, мм	± 5
Ручное вертикальное перемещение, мм	40± 10%
Ручное смещение центра колебаний, мм	50± 10%
Пределы регулирования тока при строжке, А	30-120
Рабочее напряжение дуги, В	150
Типа охлаждения плазмотрона	воздушное
Диаметр отверстия сопла плазмотрона, мм	2-3
Масса головки УР-2.4С, кг, не более	17,6
Масса блока управления, кг, не более	8,5

Примечание. При проведении работ при температурах окружающего воздуха ниже 5°С в рукаве (после осушителя) во время перерывов в работе возможно выпадение большого количества конденсата. Поэтому перед пуском плазмотрона в начале работы и после вынужденных перерывов, следует в течении не менее 5 мин продуть рукав сжатым воздухом давлением 0,5 – 0,8 МПа.

6 Ремонт основного металла дефектных труб и СДТ контролируемой выборкой. Общие требования

6.1 По результатам неразрушающего контроля качества дефектоскопист с применением несмываемого маркера отмечает тип, вид, место расположения и глубину залегания дефектов, место ремонта. Руководитель ремонтных работ и дефектоскопист производят разметку границ выборки под ручную воздушно-плазменную строжку, при этом длина и ширина выборки должна превышать фактическую длину и ширину дефектного участка не менее, чем на 10 мм в каждую сторону, глубина вышлифованного участка должна быть больше глубины дефекта на величину не менее 0,2 мм.

6.2 Выборка с применением воздушно-плазменной строжки может выполняться за несколько проходов при этом глубина выборки металла в каждом проходе и ширина колебания горелки задаются оператором, исходя из предварительных результатов обследования дефектного участка – максимальной глубины и линейных размеров каждой дефектной зоны, для оптимизации числа повторных проходов.

6.3 Для определения минимальной толщины металла в зоне выборки проводят сплошное сканирование УЗ-толщиномером путем поперечно-продольного перемещения преобразователя в пределах необходимой зоны трубы с шагом сканирования 2-3 мм при скорости сканирования не более 100 мм/сек.

6.4 После завершения выборки с применением толщиномеров определяют минимальную остаточную толщину стенки трубы или СДТ, а также измеряют длину и ширину выбранного участка.

6.5 Контроль наличия трещин выполняют в соответствии с разделом 8 настоящей инструкции.

6.5.1 Строжку заканчивают при подтверждении отсутствия трещин.

6.5.2 При отсутствии дефектов поверхность МГ в зоне выборки выравнивают, удаляют перемычки между параллельными проходами (при наличии) и выполняют плавный переход к бездефектному металлу с применением только ручной воздушно-плазменной строжки или шлифмашинкой.

6.5.3 После обработки выборки производят повторную проверку наличия трещин и при их отсутствии считают строжку законченной, при наличии трещин повторно выполняют работы согласно пп. 6.5.1. – 6.5.3 до полного устранения дефектов.

6.6 При строжке участков с коррозионными дефектами с помощью лупы контролируют наличие продуктов коррозии на поверхности металла. Строжку заканчивают после исчезновения видимых через лупу продуктов коррозии.

6.7 После завершения выборки с использованием толщиномеров определяют минимальную остаточную толщину стенки трубы или СДТ, а также измеряют длину и ширину выбранного участка. Ширина выбранной области должна быть не менее 20 мм.

6.8 Для корректного определения минимальной толщины выборки проводят сплошное сканирование толщиномером в режиме определения минимального значения, вдоль линии перпендикулярной направлению автоматической строжки на расстоянии не менее 40 мм от начала (конца) отремонтированного участка металла.

6.9 При проведении расчетов прогнозируемого срока безопасной эксплуатации трубы или СДТ для линейной части МГ необходимо руководствоваться требованиями Инструкции по оценке дефектов труб и соединительных деталей при ремонте и диагностировании МГ.

6.10 При проведении расчетов допустимой площади и глубины выборки дефектных участков труб ТТ КС необходимо руководствоваться требованиями пп.7.1,7.2 СТО Газпром 2-2.3-407-2009.

6.11 В случаях, когда выборка дефектного участка металла выполняется для последующего ремонта сваркой (наплавкой), геометрическая форма выбор-

ки задается в соответствии с требованиями п. 11.8 СТО Газпром 2-2.3-137-2007, I раздела СТО Газпром 2-2.2-360-2009 и 4 раздела СТО Газпром 2-2.3-425-2010.

7 Ручная воздушно-плазменная строжка

7.1 Контролируемая ручная воздушно-плазменная строжка дефектных участков основного металла труб и СДТ применяется при несквозной выборке дефектных участков труб и СДТ в следующих случаях:

- для выборки не протяженных дефектных участков;
- для ремонта в труднодоступных местах, при работе в стесненных условиях;
- при ремонте дефектных поверхностей с кривизной второго порядка (отводов крутоизогнутых), когда установка продольных или кольцевых поясов невозможна.

7.2 Максимальная глубина каждого прохода не должна превышать 4,0 мм для предотвращения перегрева металла в зоне ремонта, при этом остаточная толщина стенки должна быть не менее 8,0 мм.

7.3 Производительность строжки и глубина выборки определяются величиной силы тока, углом наклона резака, расстоянием от сопла до поверхности металла и скоростью перемещения резака. Увеличивая расстояние сопла от поверхности резчик увеличивает ширину и уменьшает глубину выборки. Параметры режима ручной воздушно-плазменной строжки приведены в таблице 4.

Таблица 4 – Параметры режимов ручной воздушно-плазменной строжки

Параметр	Наименование параметра
Ток, А	60-90
Давление воздуха, атм.	5-6
Максимальный расход воздуха, л/мин, не более	350
Диаметр отверстия сопла плазмотрона, мм	2-3
Угол наклона плазмотрона, °	25 – 50 (35 оптимально)

8 Автоматическая воздушно-плазменная строжка

8.1 Контролируемая автоматическая воздушно-плазменная строжка дефектных участков основного металла труб и СДТ применяется в дополнение к технологии контролируемой шлифовки при несковозной выборке дефектных участков труб и СДТ в следующих случаях:

- для выборки протяженных и/или значительных по глубине дефектных участков;
- для получения выборки дефектного участка со строго заданными геометрической формой и глубиной выемки;
- для получения высокого качества поверхности выборки, исключая дополнительную обработку, необходимую для контроля полноты удаления дефектов, а также снижения трудозатрат на пошаговое определение остаточной толщины стенки труб (СДТ) и последующий расчет безопасного срока эксплуатации.

8.2 Для ремонта труб и СДТ воздушно-плазменной строжкой должен применяться направляющий пояс (продольный на магнитных держателях или кольцевой), устанавливаемый таким образом, чтобы направление движения горелки было вдоль наибольшей оси проекции дефектной зоны на поверхность трубы. При этом направление колебания горелки задается вдоль наименьшей проекции дефектной зоны на поверхность трубы.

Таблица 5.1 – Параметры режимов автоматической воздушно-плазменной строжки

Параметр	Наименование параметра
Угол наклона плазмотрона, град	26-28
Давление воздуха, атм.	5-6
Зазор между соплом плазмотрона и удаляемым металлом, мм	1-2
Скорость колебания плазмотрона, мм/с	80-100
Ширина колебания, мм	20-50

Таблица 5.2 – Рекомендуемые параметры режимов автоматической воздушно-плазменной строжки для получения заданной глубины выборки металла

Глубина выборки, мм	Скорость движения автоматической головки*		Ток, А
	в мм/сек	в единицах шкалы на ПУ	
0,5	6 – 7	≥ 4	90-100
1	4 – 5	3	100-110
2	3 – 4	2	100-110
3	2 – 3	≈ 1.3	100-120
3,5	1 – 1,5	1	110-120

**при максимальной скорости колебания резака.*

8.3 Глубина каждого прохода не должна превышать 3,5 мм, при этом остаточная толщина стенки должна быть не менее 8,0 мм.

8.4 Ширина одного прохода устанавливается оператором посредством регулировки ширины колебания горелки в диапазоне от 2 до 50 мм с условием перекрытия границы дефектной зоны на величину не менее 2 мм в каждую сторону.

8.5 При необходимости строжки дефектных участков большей ширины (от 50 до 100 мм), без изменения положения направляющего пояса, вылет штанги, на которой закреплена горелка, устанавливается на необходимую величину.

8.6 Ширину колебания горелки необходимо устанавливать таким образом, чтобы перекрытие между проходами было от 0 до – 2 мм, при этом остальные настройки угла наклона горелки и режимов строжки изменять не допускается.

8.7 При необходимости строжки дефектных участков шириной более 100 мм, изменяют положение направляющего пояса перестановкой его с шагом 100 мм на линию параллельную первоначальному положению. Контроль параллельности установки продольного пояса проводить с помощью пузырькового уровня длиной не менее 1500 мм. Параметры режимов автоматической воздушно-плазменной строжки приведены в таблицах 5.1, 5.2.

8.8 При работе на продольном поясе, для достижения равномерной глубины выборки в крайних точках поперечных перемещений сопла - зазоры между соплом и металлом в этих точках должны быть равными (Рис.1б).

8.9 Регулировку зазора (рис.1) при максимальной амплитуде колебания резака необходимо проводить на бездефектном участке трубы, на расстоянии не более 10 мм от края дефектного участка.

8.10 Для исключения неравномерной глубины выборки, при налипании стружки на магниты продольного пояса, место установки магнитного пояса следует очистить щеткой, а магнитные крепления продуть (очистить) струей воздуха. Операцию следует выполнять перед каждым смещением пояса.

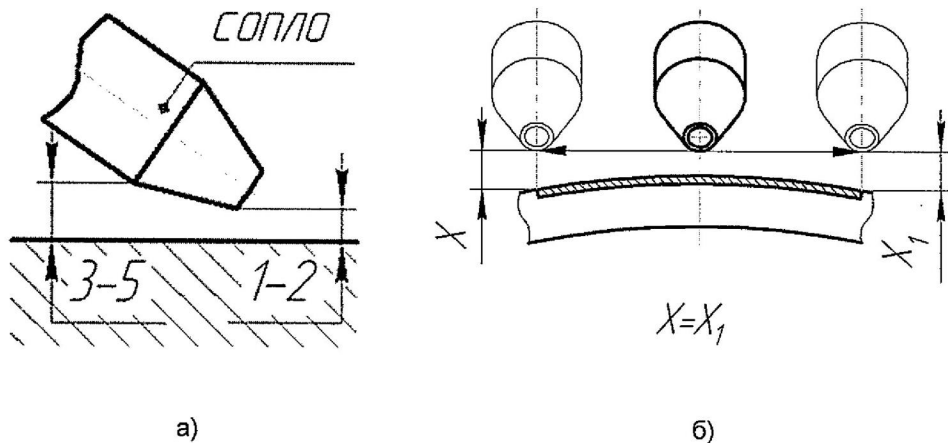


Рисунок 1 – Установка величины зазора плазмотрона (а) и контроль равномерности зазора по всей ширине прохода (б) для выполнения строжки на продольном поясе.

9 Требования к неразрушающему контролю качества

9.1 После выполнения ручной или автоматической воздушно-плазменной строжки выполняют инструментальный контроль поверхности.

9.2 Для проведения инструментального контроля необходимо обеспечение шероховатости поверхности не ниже пятого класса в соответствии с ГОСТ 2789.

Инструментальный контроль проводят на участках трубы, имеющих шероховатость поверхности не ниже пятого класса в соответствии с ГОСТ 2789.

9.3 Для обнаружения стресс-коррозионных дефектов применяют следующие методы НК: вихретоковые в соответствии с ВРД 39-1.11-027-2001 [2]; ультразвуковые по ГОСТ 12503, ГОСТ 23667; магнитопорошковые по ГОСТ 21105; капиллярные (цветной или люминесцентный) по ГОСТ 18442, ГОСТ 26182; электропотенциальные в соответствии с РД 153-34.1-17.412-2002 [3].

9.4 Магнитно-порошковые и капиллярные методы контроля применяют для документирования результатов контроля.

9.5 Дефектоскопы, используемые для определения размеров стресс-коррозионных дефектов, должны иметь следующую точность (погрешность) измерений:

– вихретоковые и магнитовихретоковые дефектоскопы (по глубине трещины):

а) в диапазоне от 1 до 3 мм с погрешностью $\pm 0,5$ мм;

б) в диапазоне от 3 до 6 мм с погрешностью ± 1 мм;

– ультразвуковые дефектоскопы общего назначения:

а) амплитуда сигналов – не более ± 1 дБ;

б) координаты дефекта – не более $\pm 0,1$ мм.

9.6 Контроль качества выборок, ремонтных сварных соединений должен выполняться лабораториями НК, аттестованными в соответствии с ПБ 03-372-00 [4], специалистами НК, аттестованными в соответствии с ПБ 03-440-02 [5].

9.7 Контроль качества сварки (наплавки) на участках, отремонтированных с применением воздушно-плазменной строжки, должен осуществляться визуальным, измерительным и физическими методами контроля. Методы и

объемы НК и нормы оценки качества сварных соединений должны соответствовать требованиям СТО Газпром 2-2.4-083-2006 (раздел 6).

10 Требования к безопасности при производстве работ

10.1 Эксплуатирующая организация обеспечивает проведение вскрышных работ (шурфовки) на обследуемом газопроводе в соответствии с требованиями Правил безопасности [6] и СНиП 3.01.01-85* [7] к размерам шурфа, условиям крепления стенок и значения крутизны откосов.

10.2 Эксплуатирующая организация по прибытии персонала специализированной организации, выполняющей работы по выборке дефектов методами автоматической и ручной воздушно-плазменной строжки на объекте магистрального газопровода, проводит ее инструктаж по технике безопасности, уточняет особенности конкретного участка газопровода (режим перекачки газа, отказы, ремонты и т.д.), знакомит с действующими в данной эксплуатирующей организации НД, знание которых необходимо при выполнении работ по диагностическому обследованию газопроводов, после чего бригада приступает к работе.

10.3 Производством работ персонала эксплуатирующей и специализированной организаций, задействованного в перечисленных выше работах, руководит ответственный представитель эксплуатирующей организации.

Ответственный представитель эксплуатирующей организации несет ответственность за соблюдение правил техники безопасности при выполнении всех работ на ЛЧ МГ, за все действия персонала по проведению вскрышных работ на газопроводе, техническому диагностированию труб в шурфах.

10.4 При работе со средствами дефектоскопии соблюдают требования ВРД 39-1.10-006-2000* [8], ПБ 08-624-03 [9], ПБ 03-576-03 [10].

10.5 В процессе проведения технического диагностирования в шурфах запрещается

– присутствие рядом с шурфами посторонних лиц, непосредственно не участвующих в проведении работ;

– проведение на данном участке газопровода работ, не связанных с техническим диагностированием.

10.6 При работе в темное время суток освещенность рабочих мест должна соответствовать санитарным нормам СанПиН 2.2.1/2.1.1.1200-03 [11].

Библиография

- [1] Инструкция по оценке дефектов труб и соединительных деталей при ремонте и диагностировании магистральных газопроводов (утверждена ОАО «Газпром» 05 сентября 2013 г.)
- [2] Ведомственный руководящий документ ОАО «Газпром» ВРД 39-1.11-027-2001 Инструкция по магнитному контролю линейной части магистральных газнефтепроводов. Основные положения
- [3] Руководящий документ Госгортехнадзора России РД 153-34.1-17.412-2002 Методические указания по применению электропотенциального метода измерения глубины трещин в металле энергооборудования
- [4] Правила Госгортехнадзора России ПБ 03-372-00 Правила аттестации и основные требования к лабораториям неразрушающего контроля
- [5] Правила Госгортехнадзора России ПБ 03-440-02 Правила аттестации персонала в области неразрушающего контроля
- [6] Правила безопасности при эксплуатации магистральных газопроводов (утверждены приказом Министра газовой промышленности СССР 16.03.1984 г.)
- [7] Строительные нормы и правила Российской Федерации СНиП 3.01.01-85* Организация строительного производства
- [8] Ведомственный руководящий документ ОАО «Газпром» ВРД 39-1.10-006-2000* Правила технической эксплуатации магистральных газопроводов
- [9] Правила безопасности Госгортехнадзора России ПБ 08-624-03 Правила безопасности в нефтяной и газовой промышленности
- [10] Правила безопасности Госгортехнадзора России Правила устройства и безопасности эксплуатации сосудов, работающих под дав

- ПБ 03-576-03
- [11] Санитарные нормы Минздрава Российской Федерации
СанПиН 2.2.1/2.1.1.1200-03
- лением
Санитарно-защитные зоны и санитарная классификация предприятий, сооружений и иных объектов

Ключевые слова: автоматическая воздушно-плазменная строжка, ручная воздушно-плазменная строжка, выборка, дефект, труба, СДТ, коррозия, стресс-коррозия
